



### Marque de commande

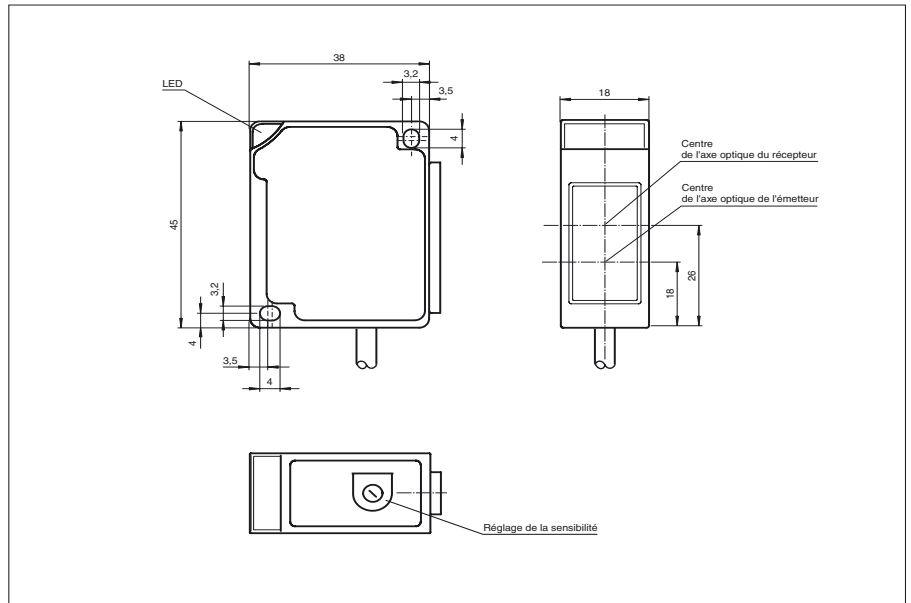
#### MLV13-54/30/40b/115

Cellule en mode reflex avec filtre polarisant  
câble 2 m

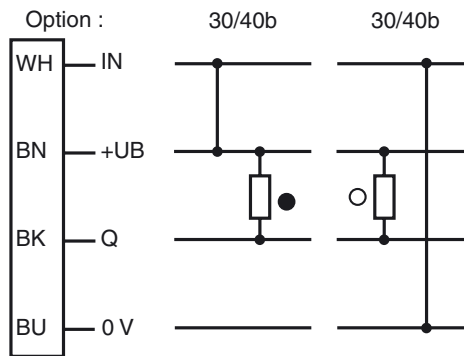
### Caractéristiques

- Lumière visible rouge
- Traitement antireflet par un filtre polarisant
- Réserve de fonction
- Entrée de commande pour commutation "clair/foncé"
- Protection IP67

### Dimensions



### Raccordement électrique



- = commutation "claire"
- = commutation "foncé"

## Caractéristiques techniques

### Caractéristiques générales

Domaine de détection d'emploi	0 ... 6 m
Domaine de détection limite	7 m
Domaine de détection	
Emetteur de lumière	LED
Agréments	CE
Cible de référence	réflecteur C110-2
Type de lumière	rouge, lumière modulée
Diamètre de la tache lumineuse	200 mm pour une distance de 6000 mm
Limite de la lumière ambiante	10000 Lux

### Éléments de visualisation/réglage

Visual. état de commutation	état de commutation : LED jaune réserve de fonction : LED rouge
Critères de choix	Réglage de la sensibilité

### Caractéristiques électriques

Tension d'emploi	10 ... 30 V DC
Ondulation	10 %
Consommation à vide	$I_0 \leq 25$ mA
Retard à la disponibilité	$t_v \leq 80$ ms

### Entrée

Entrée de commande	commutation "clair" : +UB commutation "foncé" : 0 V
--------------------	--

### Sortie

Mode de commutation	commutation "clair/foncé"
Sortie signal	1 sortie NPN, protégée contre les courts-circuits et l'inversion de polarité, collecteur ouvert
Tension de commutation	max. 30 V DC
Courant de commutation	max. 200 mA
Chute de tension	$U_d \leq 2,5$ V DC
Fréquence de commutation	$f \leq 500$ Hz
Temps d'action	$\leq 1$ ms

### Conformité aux normes

Normes	EN 60947-5-2
--------	--------------

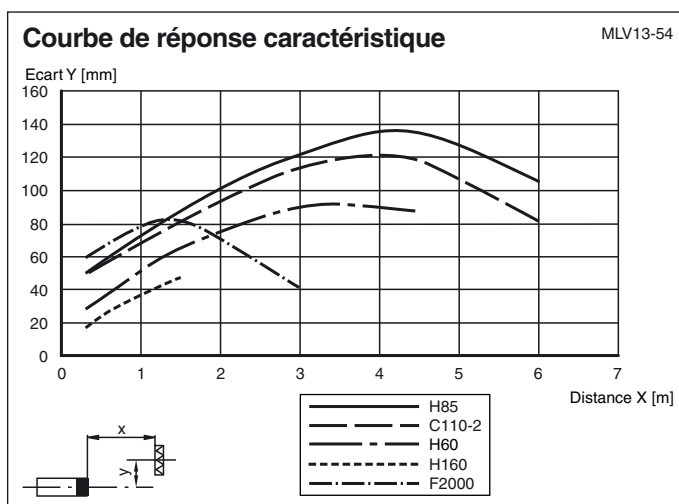
### Conditions environnementales

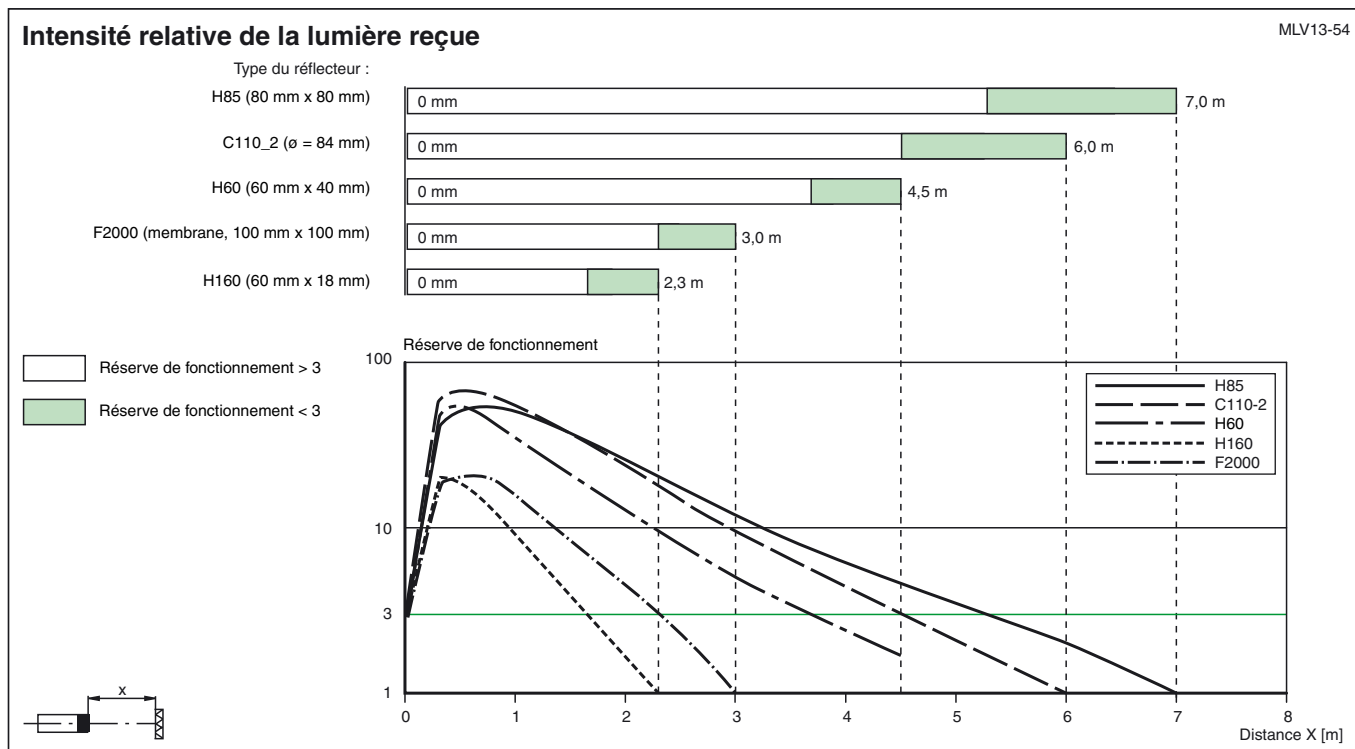
Température ambiante	-25 ... 70 °C (248 ... 343 K)
Température de stockage	-40 ... 70 °C (233 ... 343 K)

### Caractéristiques mécaniques

Mode de protection	IP67
Raccordement	câble 2 m
Matériau	
Boîtier	ABS
Sortie optique	matière plastique avec revêtement inrayable
Masse	40 g

## Courbes/Diagrammes





## Informations complémentaires

### Utilisation conforme à sa destination:

Une cellule en mode reflex contient un émetteur et un récepteur dans un boîtier. Un réflecteur assure le retour du faisceau de l'émetteur à la sortie optique du récepteur. lorsque le faisceau lumineux est coupé par un objet, la fonction de commutation se déclenche.

### Instructions de montage :

Les détecteurs peuvent être directement fixés via des trous traversants ou avec l'équerre de fixation livrée. La surface de la base doit être plane afin d'éviter la déformation du boîtier en serrant. Il est recommandé de fixer vis et écrou avec des rondelles élastiques afin de prévenir un désajustement du détecteur.

### Ajustement :

Monter le réflecteur approprié en face de la cellule en mode barrage. Après le réglage grossier sur le réflecteur, le détecteur (sans objet) est ajusté sur le réflecteur de façon optimale par inclinaison horizontale et verticale de telle manière que le témoin lumineux jaune soit allumé en continu. En cas d'ajustement peu précis, la LED rouge s'allume.

### Contrôle de détection d'objets :

Placez l'objet dans le faisceau du détecteur. Si l'objet est détecté, la LED jaune s'éteint. Si la LED jaune reste allumée, la sensibilité doit être réduite au niveau du potentiomètre jusqu'à ce qu'elle s'éteigne.

Après retrait de l'objet, la LED jaune s'allume en continu.

En cas de dégradation de la réception (encrassement ou dérèglement) et réserve de fonction insuffisante la LED rouge s'allume.

### Nettoyage :

Nous recommandons de nettoyer la sortie optique à intervalles de temps réguliers et de contrôler les raccordements à vis, ainsi que les connecteurs.